

3MA2283
(三相高压)
细分步进驱动器使用手册

Version1.0

版权所有 不得翻印

【使用前请仔细阅读本手册，以免损坏驱动器】



宁波纳川自动化科技有限公司

3MA2283 步进电机驱动器使用说明

在使用本品前，请仔细阅读本使用说明书
请妥善保管本说明书，以备日后参考
本册外观图片仅供参考，请以实物为准



安全注意事项

请勿带电插拔连接线缆。

此产品非密封，请勿在内部混入螺丝、金属屑等导电性异物或可燃性异物，储存和使用时请注意防潮防湿。

驱动器为功率设备，尽量保持工作环境的散热通风。

在连上步进电机，调节好电流后使其连续工作半小时后观察步进电机是否在额定温度后方可进行后续使用，如果电机温度过高请联系制造商。

一、产品简介

1.1 产品概述

3MA2283是纳川科技最新推出的一款采用精密电流控制技术设计的高细分步进电机驱动器，适合驱动110-130型各种品牌的三相混合式步进电机。由于采用了先进的抗噪声控制方法，能大幅度降低电机运转时的噪声和振动，使得步进电机运转时的噪声和平稳性趋近于伺服电机的水平。和市场上的大多数其他细分驱动产品相比，步进电机和驱动器的发热量降幅达15-30%。

1.2 产品特点

- 高性能、低价格、超低噪声
- 电机和驱动器发热极低
- 供电电压AC110-250V
- 输出电流峰值可达8.3A（均值5.86A）
- 输入电信号TTL兼容（5V兼容）
- 静止时电流自动减半
- 可驱动三相混合式步进电机
- 高速光耦隔离信号输入，脉冲响应频率最高可达100KHz
- 抗高频干扰能力强
- 输出电流设定方便
- 有过压、欠压、过流、过热、相间短路保护功能

1.2 应用领域

适合各种大型自动化设备和仪器，例如：雕刻机、打标机、切割机、激光照排、绘图仪、数控机床、拿放装置等。在用户期望低成本、小噪声、高速度的设备中效果特佳。

二、电气、机械和环境指标

2.1 电气指标

说明	3MA2283			
	最小值	典型值	最大值	单位
输出电流	2.0 (均值1.48)	-	8.3 (均值5.86)	A
输入电源电压	110	180	250 (含纹波)	VAC
逻辑输入电流	7	10	16	mA
步进脉冲频率	0	-	100	KHZ
绝缘电阻	500			MΩ

2.2 使用环境及参数

冷却方式		自然冷却
使用环境	场合	尽量避免粉尘、油雾及腐蚀性气体
	环境温度	0℃~+50℃
	最高工作温度	70℃
	湿度	40-90% RH9 (不能结露和有水珠)
	震动	5.9m/S ² Max
	保存温度	-20℃-125℃
	重量	约1500克

2.3 机械安装图

单位：毫米



2.4 加强散热方式

(1) 驱动器的可靠工作温度通常在65℃以内，电机的工作温度在80℃以内；

(2) 安装驱动器时请采用竖着侧面安装，形成较强的空气对流，必要时机内靠近驱动器出安装风扇，强制散热，保证驱动器在可靠的工作温度范围内工作。

三、驱动器接口及接线介绍：

3.1：弱电接线信号接口描述

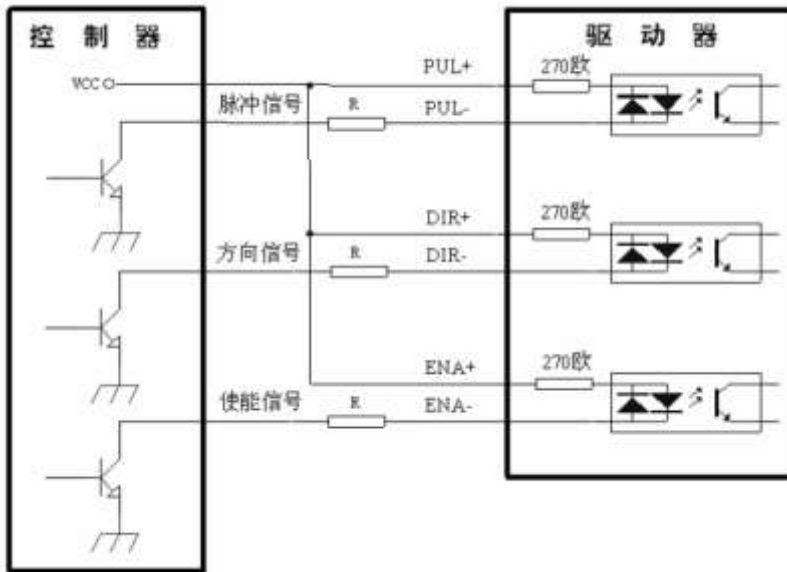
名称	功能
PUL+ (+5V)	脉冲信号：脉冲控制信号，此时脉冲下降沿有效；PUL-高电平时4-5V，低电平0-0.5V 为了可靠响应，脉冲宽度大于1.5uS。如采用+12V或+24V时需串电阻限流
PUL- (PUL)	
DIR (+5V)	方向信号：对应电机正反向，为保证电机可靠响应。方向信号应先于脉冲信号至少5uS建立，电机的初始化运行方向与电机的接线有关，互换U、V、W三相中的任意两相绕组可以改变电机初始运行的方向，DIR-高电平时4-5V，低电平时0-0.5V。
DIR- (DIR)	
ENA+ (+5V)	使能信号：此输入信号用于使能/禁止，高电平使能，低电平时驱动器不能工作。一般情况下可以不接，使之悬空而自动使能
ENA- (ENA)	

3.2：强电接口描述

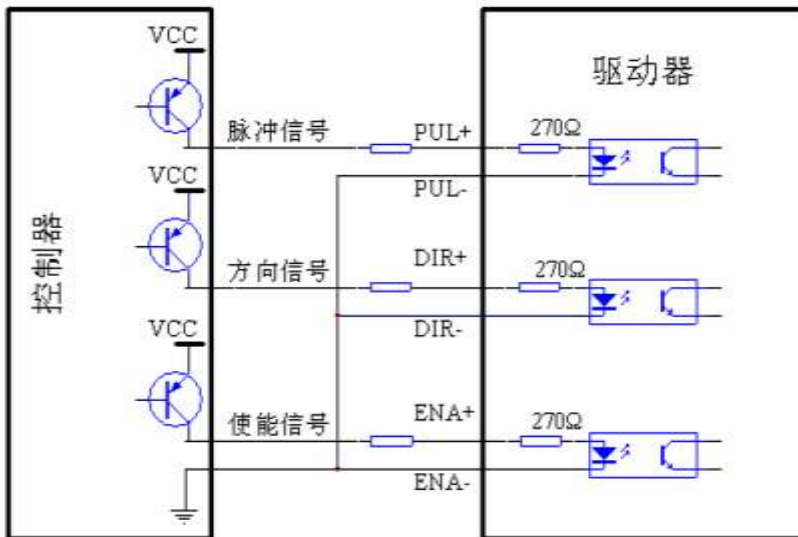
名称	功能
AC+	交流电源输入，80V 至220V之间均可，推荐180V交流
AC-	
U、V、W	三相电机绕组，互换U、V、W三相中的任意两相绕组可以改变电机初始运行的方向
PE	接地端子

3.3输入接口描述

3MA2283驱动器内置高速光电耦合器，允许接收长线控制器，集电极开路和PNP输出电路的信号。在环境恶劣的场合，我们推荐用长线控制器电路，抗干扰能力强。现在以集电极开路和PNP输出为例，接口电路示意图如下：



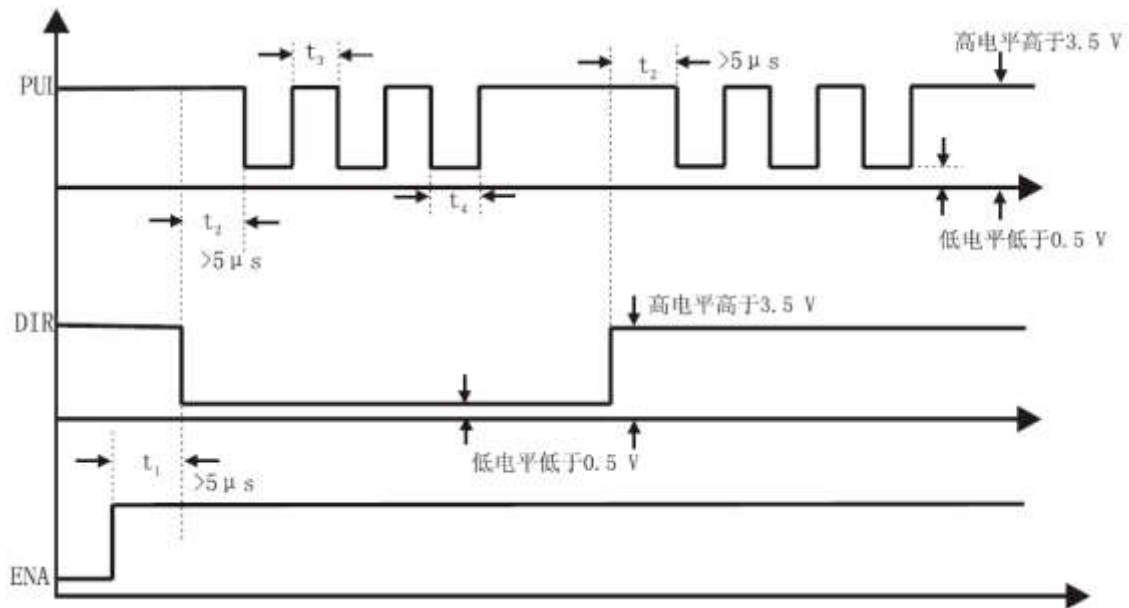
输入接口电路（共阳极）



输入接口电路（共阴极）

3.4 控制信号时序图

为了避免一些误动作和偏差，PUL、DIR和ENA应满足一定要求，如下图所示：



时序图

注释:

- (1) t_1 : ENA (使能信号) 应提前DIR至少5uS, 确定为高。一般情况下建议ENA+和ENA-悬空
- (2) t_2 : DIR至少提前PUL下降沿5uS确定其状态高或低
- (3) t_3 : 脉冲宽度至少不小于1.5uS
- (4) t_4 : 低电平宽度不小于1.5uS

3.5 接线要求

- (1) 为了防止驱动器受干扰, 建议采用双绞屏蔽线缆, 并且屏蔽层与地线连接; 同一机器内只允许在同一点接地, 如果不是真实接地线, 可能干扰严重, 此时屏蔽层不接。
- (2) 脉冲方向信号线与电机线不允许并排连接在一起, 最好分开至少10cm以上, 否则电机噪声容易干扰脉冲方向信号引起电机定位不准, 系统不稳定等故障。
- (3) 如果一个电源供多台驱动器, 应在电源处采取并联连接, 不允许先到一台再到另一台链状式连接。
- (4) 严禁带电拔插驱动器强电端子, 带电的电机停止是仍有大电流流过线圈, 拔插强电端子将导致巨大的瞬间感生电动势将烧坏驱动器。
- (5) 严禁将导线头加锡后接入接线端子, 否则可能因接触电阻变大, 过热而损坏端子。

四、电流、细分拨码开关设定

3MA2283驱动器采用九位拨码开关设定细分精度、动态电流。详细描述如下:

4.1 电流设定

用四位拨码开关一共可设定16个电流级别，参见下表。

输出峰值电流	输出有效值电流	SW1	SW2	SW3	SW4
2.0 A	1.41A	off	off	off	off
2.4 A	1.70A	on	off	off	off
2.8 A	1.98A	off	on	off	off
3.2 A	2.26A	on	on	off	off
3.6 A	2.55A	off	off	on	off
4.2 A	2.97A	on	off	on	off
4.8 A	3.39A	off	on	on	off
5.2 A	3.68A	on	on	on	off
5.6 A	3.96A	off	off	off	on
6.0 A	4.24A	on	off	off	on
6.4 A	4.53A	off	on	off	on
6.8 A	4.81A	on	on	off	on
7.2 A	5.09A	off	off	on	on
7.6 A	5.37A	on	off	on	on
8.0 A	5.66A	off	on	on	on
8.2 A	5.8A	on	on	on	on

4.2 细分设定

细分精度由SW5-SW8 四位拨码开关设定，参见下表。

注意：纳川科技3MA2283-600驱动器为特定行业定制驱动器，在下表设定为500微步是实际上是600。

步/转	SW5	SW6	SW7	SW8
200	on	on	on	on
400	off	on	on	on
1600	on	off	on	on
3200	off	off	on	on
6400	on	on	off	on
12800	off	on	off	on
25600	on	off	off	on
500	off	off	off	on
1000	on	on	on	off
1200	off	on	on	off
2000	on	off	on	off
4000	off	off	on	off
5000	on	on	off	off
6000	off	on	off	off
8000	on	off	off	off
10000	off	off	off	off

五、供电电源选择

电源电压在 AC80V-220V 之间都可以正常工作，3MA2283 驱动器要求采用隔离变压器供电而不直接接入 220V 电网，建议用 AC180 供电，功率至少为 500W

六、电机选择

可以用来驱动 3、6 线的三相混合式步进电机，步距角为 1.2 度和 0.6 度的均可适用。选择电机时主要由电机的扭矩和额定电流决定。扭矩大小主要由电机尺寸决定。尺寸大的电机扭矩较大；而电流大小主要与电感有关，小电感电机高速性能好，但电流较大。

请联系纳川科技销售部（0574-55008735 或 E-MAIL: nc_tech@163.com）咨询电机选型办法！

6.1 电机选配

1. 确定负载转矩，传动比工作转速范围

$$T = C[(J \times a_1 \times \eta) / i^2 + 1/2 \mu \times M \times D + J_{\text{传动}} \times a_2]$$

J: 负载的转动惯量 a_1 : 负载的最大角加速度 a_2 : 传动轮或丝杆角加速度

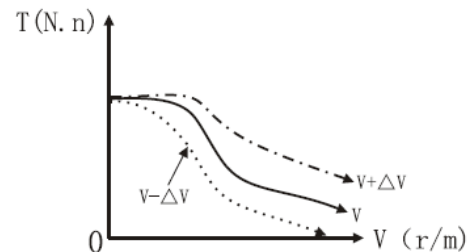
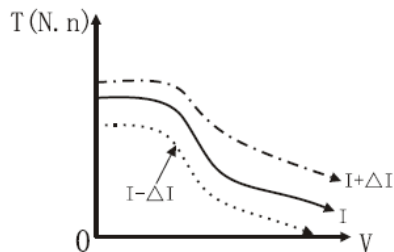
M: 负载的重量 C: 安全系数, 推荐值 1.2-1.4 μ : 摩擦系数 η : 转动效率

D: 丝杆和轮盘直径 $J_{\text{传动}}$: 传动轮或丝杆转动惯量 I: 传动比

2. 电机输出转矩由哪些因素决定

对于给定的步进电机和解法，输出转矩有以下特点：

- (1) 电机工作电流越大，输出转矩越大，但电机铜损越多，电机发热偏多；
- (2) 驱动器供电电压越高，电机高速转矩越大；
- (3) 由步进电机的矩频特性图可知，高速比中低速扭矩小



矩频特性图

6.2 电机的接法：



三相步进电机接线方法

6.3 输入电压和输出电流的选用

3M2290驱动器可驱动国内外各厂家的三相混合式步进电机，为了取得最满意的驱动效果，需要选取合理的供电电压和设定电流。供电电压的高低决定电机的高速性能，而电流设定决定电机的力矩。

● 供电电压的设定

一般来说，供电电压越高，电机高速时力矩越大。越能避免高速时掉步。但另一方面，电压太高会导致过压保护，电机发热较多，甚至可能损坏驱动器。在高电压下工作时，电机低速运动的振动会大一些。

● 输出电流的设定值

对于同一电机，电流设定值越大时，电机输出力矩越大，但电流大时电机和驱动器的发热也比较严重。具体发热量的大小不单与电流设定值有关，也与运动类型及停留时间有关。一般采用步进电机额定电流值作为参考，最佳值应在此基础上调整。原则上如温度很低（ $<40^{\circ}\text{C}$ ）则可视需要适当加大电流设定值以增加电机输出功率（力矩和高速响应）。

注意：电流设定后请运转电机 30-60 分钟，如电机温升太高（ $>70^{\circ}\text{C}$ ）则应降低电流设定值。所以一般情况是把电流设成电机长期工作时出现温热但不过热时的数值。

七、保护功能

（1）过压保护

当交流电源电压250V时，保护电路动作，电源指示灯变红，保护功能启动。

（2）电机线圈匝间短路保护

电机接线线圈绕组短路或电机自身损坏时，保护电路动作，电源指示灯变红，保护功能启动。

（3）电机错相保护

当电机两相线圈相序接错时保护功能启动。

当以上保护功能启动时，电机轴失去自锁力，电源指示灯变红，10S钟后恢复正常工作，如果驱动器报警输出建议立即断电检查是否故障，故障排除后方再次上电工作。

八、常见故障及排除

现象	可能问题	解决措施
电机不转	电源灯不亮	检查供电电路，正常供电
	电机轴有力	脉冲信息信号弱，信号电流加大至7-16mA
	细分太小	选对细分
	电流设定是否太小	选对电流
	驱动器已保护	重新上电
	使能信号为低	此信号拉高或不接
	对控制信号不反应	未上电
电机转向错误	电机线接错	任意交换电机的两根线 (例如A+、A-交换接线位置)
	电机线有断路	检查并接对
报警指示灯亮	电机线接错	检查接线
	电压过高或过低	检查电源
	电机或驱动器损坏	更换电机或驱动器
位置不准	信号受干扰	排除干扰
	屏蔽地未接或未接好	可靠接地
	电机线有断路	检查并接对
	细分错误	设对细分
	电流偏小	加大电流
电机加速时堵转	加速时间太短	加速时间加长
	电机扭矩太小	选大扭矩电机
	电压偏低或电流太小	适当提高电压或电流

九、联系方式及技术支持

公司：宁波纳川自动化科技有限公司
 网址：www.nbnckj.com
 电话：0574-86813008
 地址：浙江省宁波市北仑区莫干山路36号

纳川产品保修条款

1 一年保修期

纳川公司对其产品的原材料和工艺缺陷提供从发货日期起一年内的质保。在保修期内纳川公司为有缺陷的产品提供免费维修服务。

2 不属于保修之列

- 不恰当的接线，如电源正负极接反和带电拔插。
- 未经许可擅自更改内部器件。
- 超出电气和环境要求使用。
- 环境散热太差。

3 保修限制

纳川公司的保修范围限于产品的器件和工艺(即一致性)。

纳川公司不保证其产品能适合客户的具体用途，因为是否适合还与该用途的技术指标要求和条件及环境有关。本公司不建议将此产品用于临床医疗用途。
